

КОНДЕНСАТООТВОДЧИКИ



КОНДЕНСАТООТВОДЧИКИ С ПЕРЕВЕРНУТЫМ СТАКАНОМ ADCA IB36S

(Углеродистая сталь, 1/2" – 1"; DN 15 мм – DN 25 мм)

ОПИСАНИЕ

Конденсатоотводчики с перевернутым стаканом ADCA IB36 – надежные конденсатоотводчики, успешно использующиеся в системах насыщенного и перегретого пара.

Типовым применением являются системы высокого давления, пароспутниковые трубопроводы, сушильные агрегаты, химические и прачечные установки.

ОСНОВНЫЕ СВОЙСТВА

- Циклический отвод конденсата
- Могут применяться на перегретом паре, высоких давлениях и температурах
- Не подвержены влиянию гидроударов и вибраций
- Удобные в обслуживании

ТЕХНИЧЕСКИЕ ХАРАКТЕРИСТИКИ	
Типоразмер, DN	1/2" – 1"; DN 15 мм – DN 25 мм
Номинальное давление, PN	40 бар
Максимальный перепад давления, ▲P	IB36S-5 – 5 бар IB36S-10 – 10 бар IB36S-15 – 15 бар IB36S-30 – 30 бар IB36S-40 – 40 бар
Рабочая среда	Насыщенный и перегретый пар
Материал исполнения	Углеродистая сталь
Присоединения	Внутреннее резьбовое ISO7 Rp или NPT Фланцевое EN 1092-1 PN 40 Фланцевое ASME B16.5 Класс 150 или 300 Сварное внахлест (SW) ASME 16.11 Сварное встык (BW) ASME 16.25 по запросу
Монтаж на трубопроводе	Горизонтально
ОПЦИИ	AFZ - Клапан защиты от размораживания автоматический BDV – Клапан дренажный ручной

ОГРАНИЧЕНИЯ ПО ПРИМЕНЕНИЮ			
Фланцевое Класс 300 / Резьбовое / Сварное внахлест (SW) / Сварное встык (BW)**	Фланцевое PN 40*	Фланцевое Класс 150**	Допустимая температура, °C
Допустимое давление, бар			
50,0	40,0	19,3	50
46,3	34,2	17,7	100
43,9	31,0***	14,0***	200
41,6***	28,3	12,1	250
38,9	25,7	10,2	300
34,6	22,8	6,5	400

* В соответствии с EN 1092-1:2018;

** В соответствии с EN 1759-1:2004

*** Максимально допустимое рабочее давление

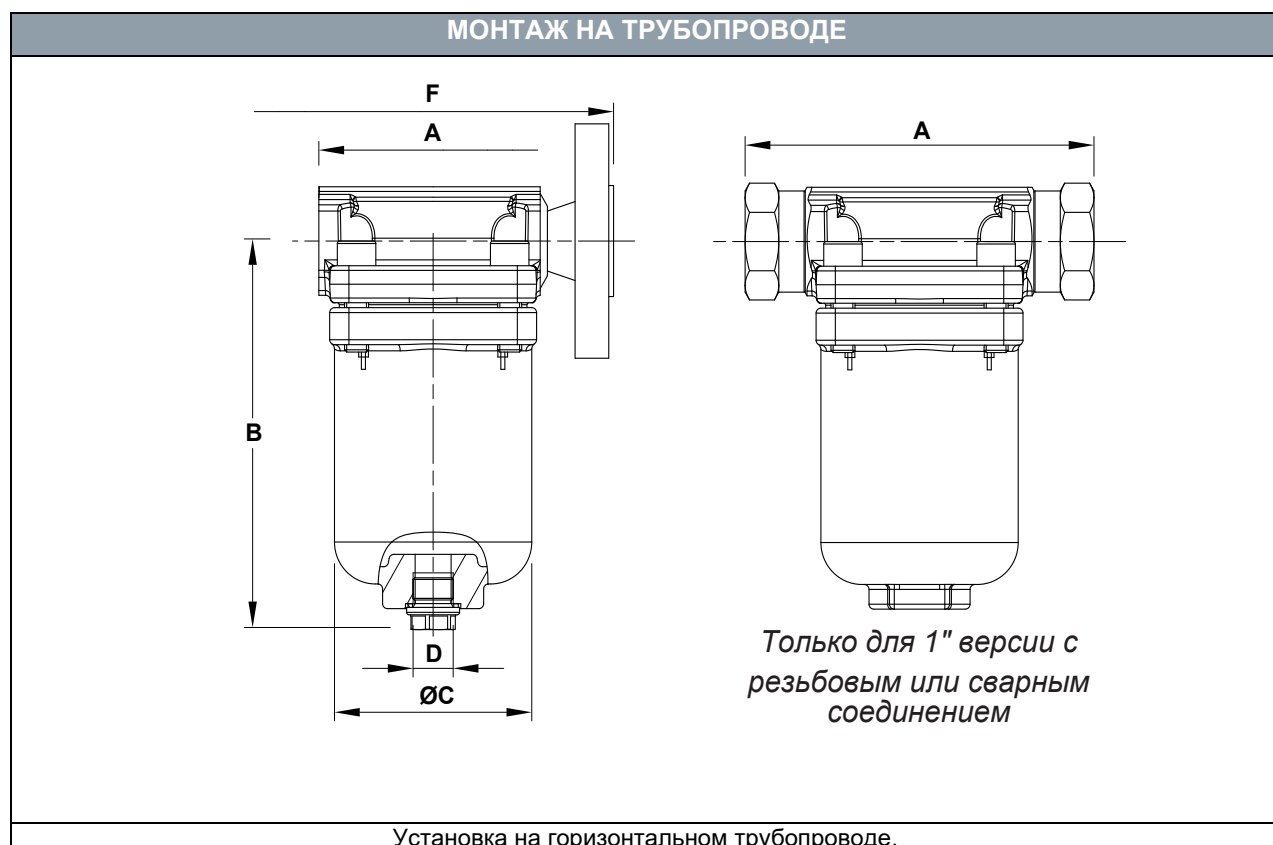
Максимально допустимая рабочая температура 400°C;

Ограничения по номинальному давлению Класс 300 или ниже в зависимости от типа присоединения. Класс 300 подходит для резьбового соединения, сварного внахлест и встык.



КОНДЕНСАТООТВОДЧИКИ

ПРОПУСКНАЯ СПОСОБНОСТЬ, кг/ч															
Модель	Типоразмер, DN	Перепад давления, бар													
		1,0	2,0	3,0	4,0	5,0	6,0	7,0	8,0	9,0	10,0	15,0	20,0	30,0	40,0
IB36S-5	1/2" – 1";	290	400	495	550	610	-	-	-	-	-	-	-	-	-
IB36S-10	DN 15 мм –	225	300	350	395	420	470	490	520	540	560	-	-	-	-
IB36S-15	DN 25 мм	190	255	295	330	370	390	410	445	465	490	520	-	-	-
IB36S-30		130	180	210	225	265	285	300	315	340	355	415	450	480	-
IB36S-40		90	120	135	155	165	185	205	220	230	245	290	320	370	400



ВЕСОГАБАРИТНЫЕ ХАРАКТЕРИСТИКИ														
Типоразмер, DN	Резьбовое					Сварное внахлест (SW)		PN 40		Класс 150		Класс 300		
	A	B	C	H*	Масса, кг	A	Масса, кг	F	Масса, кг	F	Масса, кг	F	Масса, кг	
1/2" – DN 15 мм	95	153	82	3/8*	3,9	95	3,9	150	5,4	150	4,8	150	5,3	
3/4" – DN 20 мм	95	153	82	3/8*	3,8	95	3,8	150	5,9	150	5,2	150	6,2	
1" – DN 25 мм	145**	153	82	3/8*	4,0	95	3,8	160	6,3	160	5,7	160	6,8	

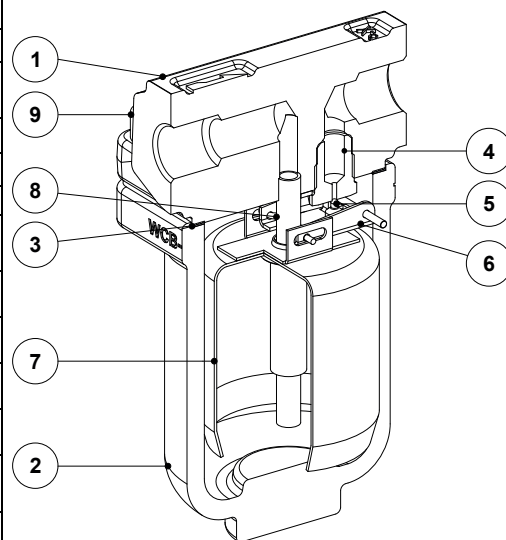
* В стандартном исполнении, во всех версиях с фланцевым соединением EN или внутреннем резьбовым соединении ISO 7 Rp, данные соединения - внутренняя резьба ISO 228. В исполнениях с фланцевым соединением ASME или внутренним резьбовым соединении NPT или сварном внахлест, данные соединения - внутренняя резьба NPT.

** C приварной муфтой

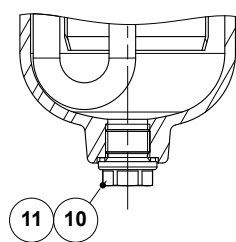


КОНДЕНСАТООТВОДЧИКИ

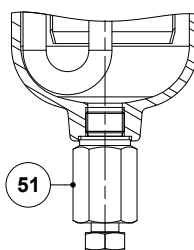
СПЕЦИФИКАЦИЯ МАТЕРИАЛОВ		
№	Наименование	Материал
1	Корпус	P250GH / 1.0460
2	Крышка	A216 WCB / 1.0619
3	Уплотнение*	Нержавеющая сталь / Графит
4	Седло*	AISI 440C / 1.4125
5	Клапан*	AISI 420 / 1.4021
6	Рычаг*	AISI 304 / 1.4301
7	Поплавок перевернутый стакан*	AISI 304 / 1.4301
8	Трубка	AISI 316L / 1.4404
9	Болты	ASTM A193 Gr. B7
10	Заглушка	AISI 316 / 1.4401
11	Шайба**	Медь / AISI 304 / 1.4301
51	Клапан дренажный ручной	AISI 303 / 1.4305; AISI 316L / 1.4404
61	Клапан защиты от размораживания	AISI 303 / 1.4305; AISI 316L / 1.4404



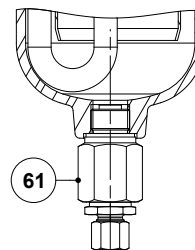
* Доступные к заказу запасные части. ** Не применимо для NPT моделей.



Опция - сливная пробка



Опция (BDV) - ручной дренажный клапан;



Опция (AFZ) - автоматический дренажный клапан